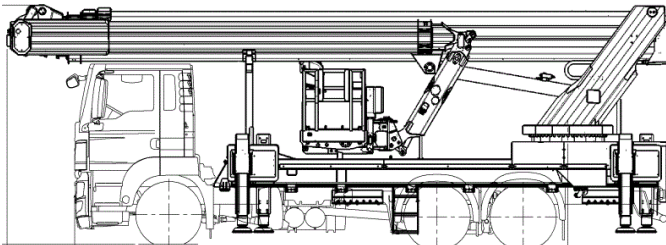


CAMION NACELLE 46 M

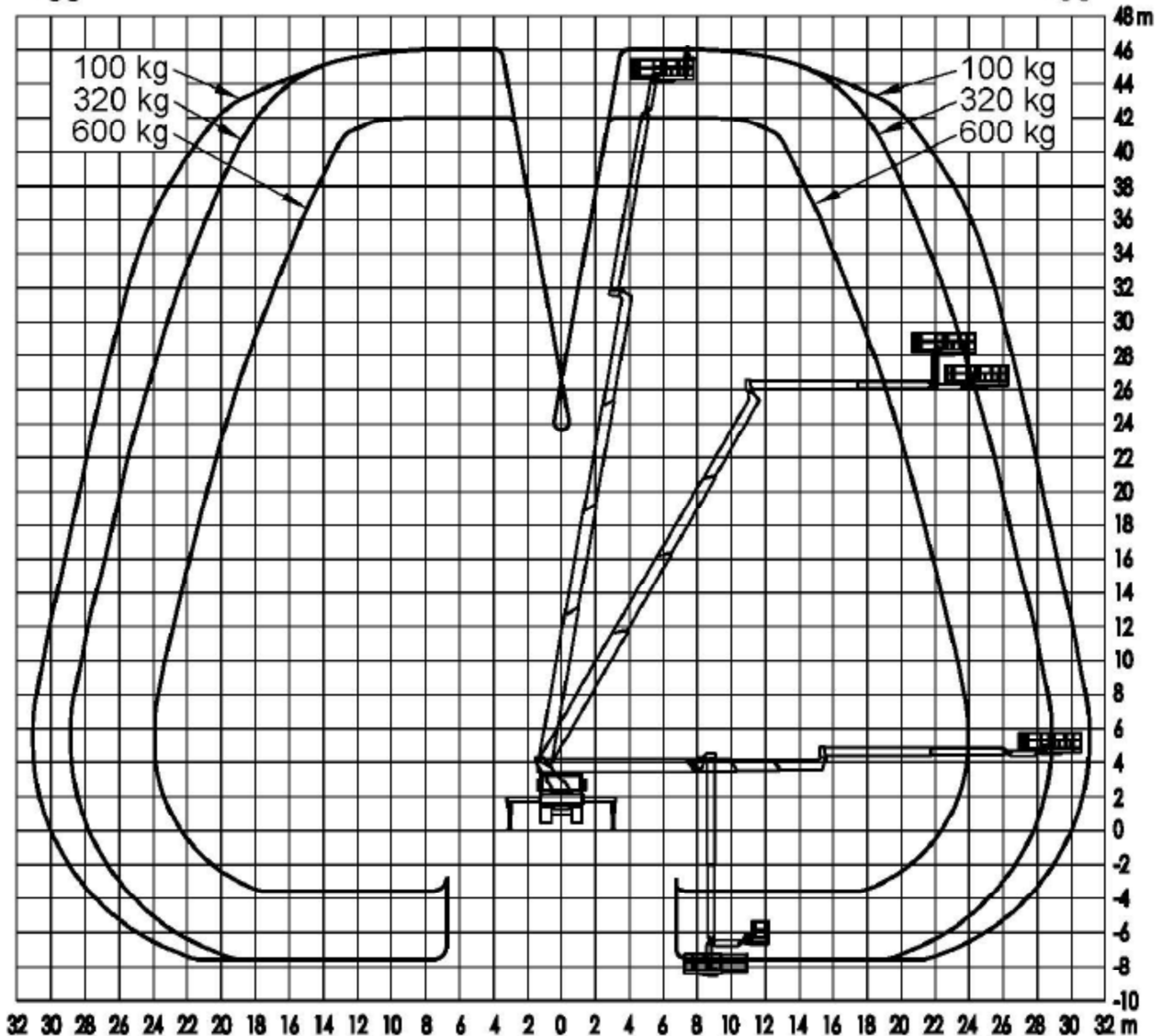
Ruthmann type T460 A

- DEPORT MAXI : 31 M
- PANIER 3 PERSONNES / 600 KGS
- DIM. PANIER MAXI : 3.8 X 1 m
- DIM. CAMION : 10.40 X 2.5 X 3.75
- PORTEUR 26 T MAN HYDRODRIVE POUR TERRAINS DIFFICILES
- GENERATRICE EMBARQUEE



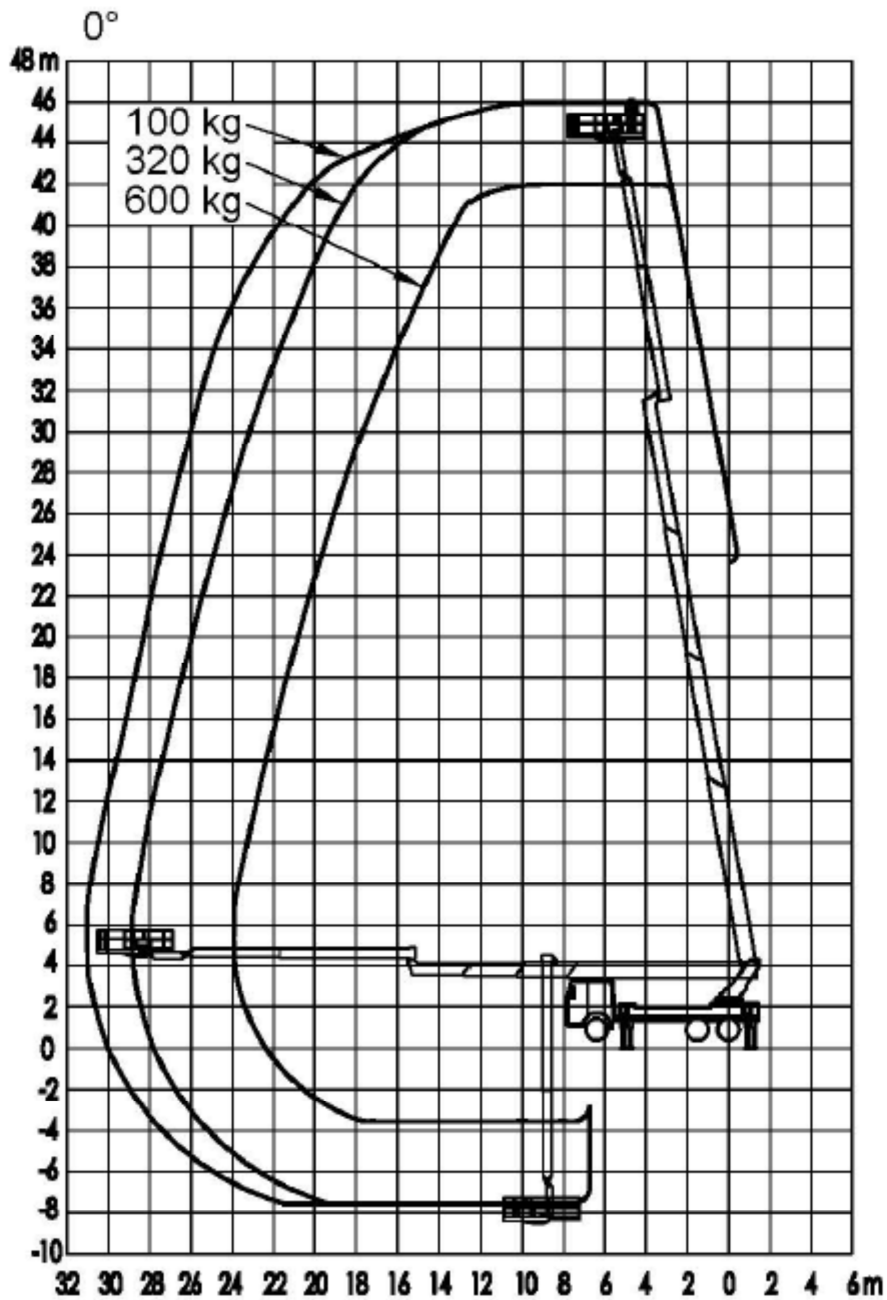
+90°

-90°



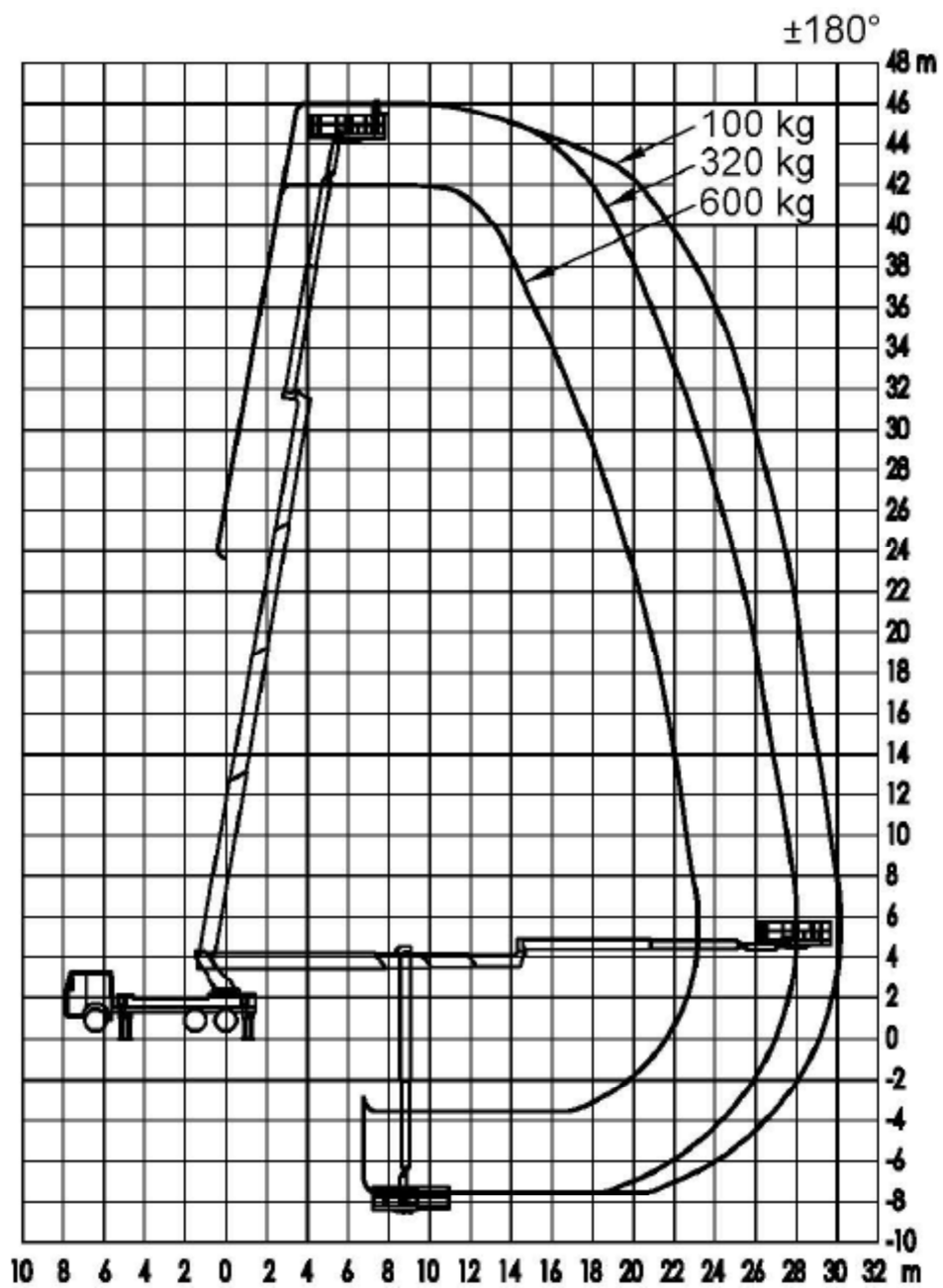
CAMION NACELLE 46 M

Ruthmann type T460 A



CAMION NACELLE 46 M

Ruthmann type T460 A



CAMION NACELLE 46 M

Ruthmann type T460 A

